

# ガイドストッパー装置

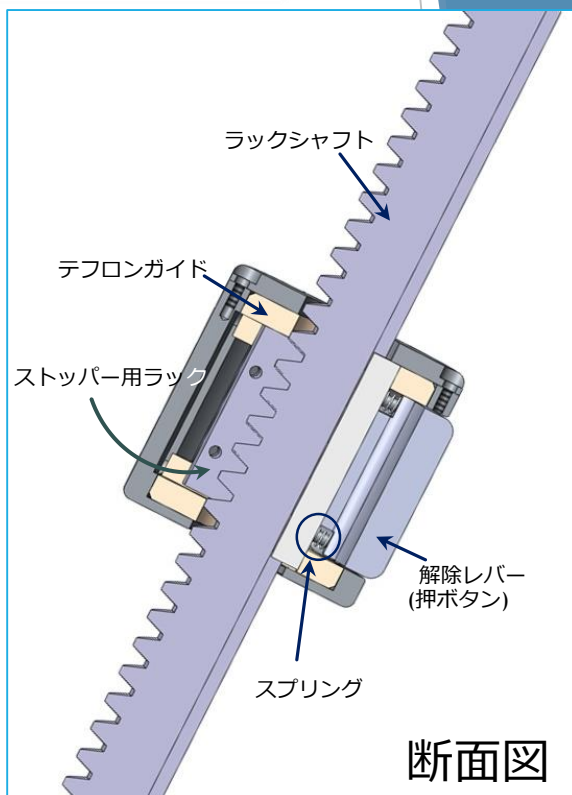
特許：第5692754号

登録：平成27年2月13日

## 医療機器への応用



医療機器ワンタッチ固定具



断面図

### 構造

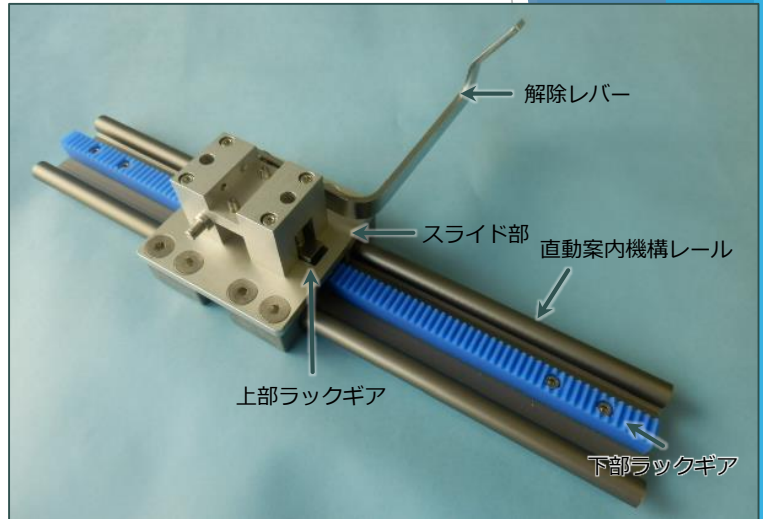
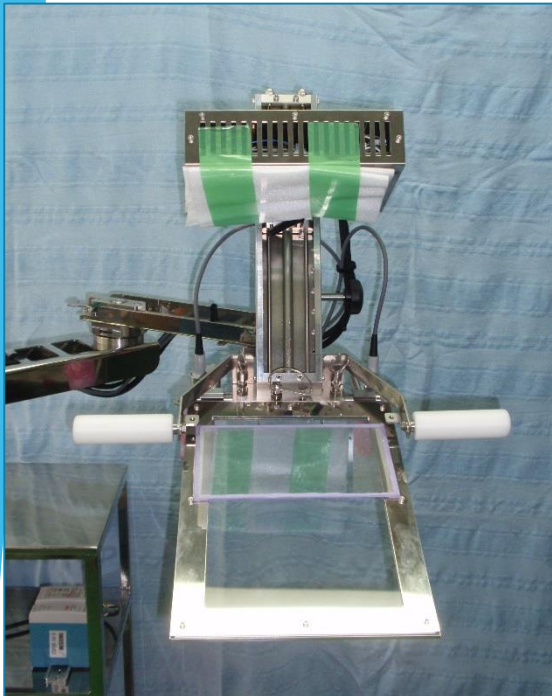
- 直動ガイド用のストッパー（曲線ガイドにも対応可）
- ストッパー部はラック同士の噛み合わせを利用
- ワンタッチでストッパー機能の「ON-OFF」が可能(スプリング入りボタン)

### 特徴

- 滅菌処理が可能(ステンレス材を使用。オイルは使用せず)
- ワンタッチで確実に位置決めが可能(レバー回し・ノブ回しが不要)

## 将来に向けての実用化

### 1)モニター・ワンタッチ移動機構

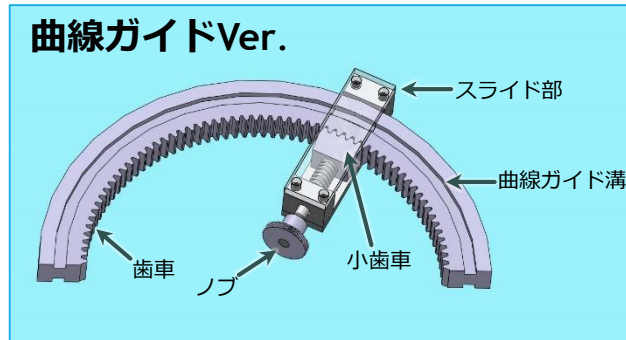


### 2)腹腔鏡下外科手術における「吊り上げ器械」

### 3)各種牽引器械(整形外科・脳神経外科・心臓外科など)

### 4)福祉機器・産業用機器での位置決め機構

#### 曲線ガイドVer.



※本機構は、「平成22年度経済産業省補正予算 課題解決型医療機器の開発・改良に向けた病院・企業間の連携支援事業」に採択され、その事業において開発された「手術ナビゲーション用患者・患部リアルタイム重ね合せ実三次元システムの開発」の中の「モニター・ワンタッチ移動機構」として考案された機構です。その際、連携先の大学病院の複数の外科系医師の「多くの医療従事者が医療機器の位置決めをワンタッチでできる滅菌処理可能な器械を求めている」との声を基に、開発・試作されたものです。今後は、医療・福祉現場でのニーズを基に改良を進め、医療・福祉業界での実用化を目指していく予定です。

情熱と知識の提供は無料です

#### 営業品目

- 研究用ロボット
- 宇宙関係各種実験装置
- 半導体・光学機器関連・医療機器関連装置
- 機械設計
- ソフトウェア/ハードウェア開発・実装
- 機械加工
- 組立・調整・動作確認



株式会社 小野電機製作所

本社 〒142-0051 東京都品川区平塚2-4-17  
第二工場 〒142-0051 東京都品川区平塚2-7-14  
Tel 03-3783-6781 Fax 03-3784-6784  
E-mail eigyou@ono-denki.com  
URL <http://www.ono-denki.com>